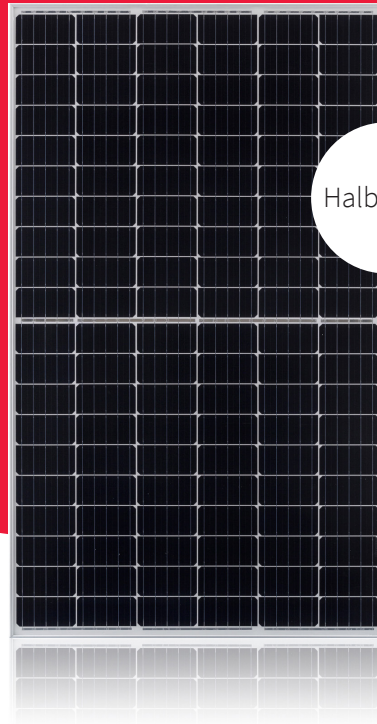


NU-JC330

NU-JC Serie

330 W

Der Hochleister



Halbzellen

Leistungsstarke Produkteigenschaften



Garantierte positive Leistungstoleranz (0/+5%)



Getestet und zertifiziert
VDE IEC/EN61215, IEC/EN61730



Schutzklasse II, CE
Feuerwiderstandsklasse C



Technologie mit 5-Sammelschienen
Verbesserte Zuverlässigkeit
Höhere Effizienz
Verringerter Serienwiderstand



PERC monokristalline Silizium Photovoltaik Module
Hohe Moduleffizienz 19,5 %



Halbzellen
Verbessertes Verschattungsverhalten
Geringere interne Verluste
Reduziertes Hot-Spot Risiko



Robustes Produkt Design
PID-Widerstandsprüfung bestanden
Salznebeltest bestanden (IEC61701)
Ammoniaktest bestanden (IEC62716)
Sand-Test bestanden (IEC60068)

Ihr Solarpartner fürs Leben



60 Jahre Solarerfahrung



Lineare Leistungsgarantie



Produktgarantie



Lokale Kundenbetreuung in Europa



50 Millionen PV-Module installiert



Top PV Brand Award



Energy Solutions

SHARP
Be Original.

* Gilt für Module, die in der EU und weiteren aufgelisteten Ländern installiert sind.
Bitte überprüfen Sie vor dem Kauf die Garantiebedingungen für Ihre Region.

Elektrische Daten (STC)

NU-JC330

Nennleistung	P_{max}	330	W_p
Leerlaufspannung	U_{oc}	41,32	V
Kurzschlussstrom	I_{sc}	10,35	A
Spannung bei maximaler Leistung	U_{mpp}	34,27	V
Strom bei maximaler Leistung	I_{mpp}	9,63	A
Wirkungsgrad Modul	η_m	19,5	%

STC = Standard-Testbedingungen: Einstrahlung 1.000 W/m², AM 1,5, Zelltemperatur 25 °C.

Die elektrischen Eigenschaften liegen innerhalb von ±10% des angegebenen Wertes für I_{sc} , U_{oc} und 0 bis +5% für P_{max} (Messgenauigkeit der Leistung ±3%).

Elektrische Daten (NMOT)

NU-JC330

Nennleistung	P_{max}	245,57	W_p
Leerlaufspannung	U_{oc}	39,16	V
Kurzschlussstrom	I_{sc}	8,39	A
Spannung bei maximaler Leistung	U_{mpp}	31,81	V
Strom bei maximaler Leistung	I_{mpp}	7,72	A

NMOT = Nennbetriebsmodultemperatur: 45 °C, Einstrahlung 800 W/m², Lufttemperatur 20 °C, Windgeschwindigkeit 1 m/s.

Mechanische Daten

Länge	1.684 mm
Breite	1.002 mm
Tiefe	40 mm
Gewicht	19,5 kg

Temperatur-Koeffizient

P_{max}	-0,353%/°C
U_{oc}	-0,269%/°C
I_{sc}	0,037%/°C

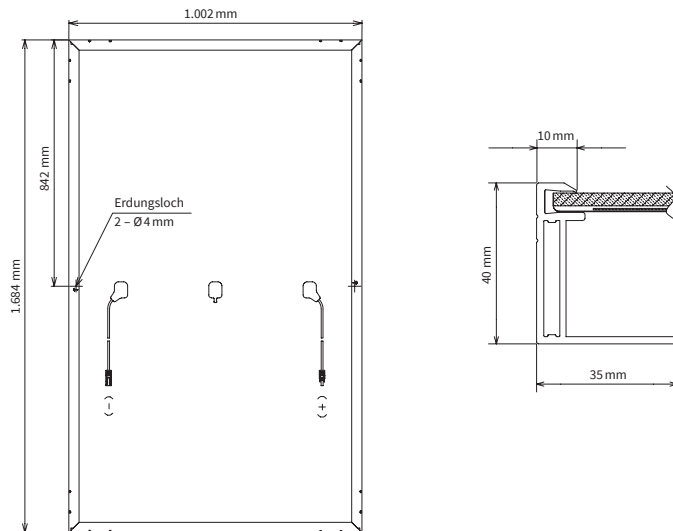
Grenzwerte

Maximale Systemspannung	1.000 V DC
Rückstrombelastbarkeit	20 A
Betriebstemperatur	-40 bis 85 °C
Max. mech. Belastung (Schnee/Wind)	2.400 Pa
Getestete Schneelast (IEC61215 Testbedingungen*)	5.400 Pa

Verpackung

Module pro Palette	26 Stück
Abmaße (L × B × H)	1,74 m × 1,12 m × 1,19 m
Gewicht pro Palette	Ca. 540 kg

Maße (mm)



*Siehe SHARPs Installationsanleitung für weitere Angaben.

Allgemeine Daten

Zellen	Halbzelle mono, 159 mm × 79,5 mm, 2 Stränge mit 60 Zellen in Reihe
Frontglas	Entspiegeltes, hochgradig lichtdurchlässiges, eisenarmes, vergütetes Weißglas 3,2 mm
Modulrahmen	Aluminium eloxiert, silber
Rückseitenfolie	Weiß
Anschlussdose	IP68 Schutzart, 3 Bypass-Dioden
Kabel	Ø 4,0 mm ² , Länge 1.200 mm
Stecker	MC4 (Multi Contact, Stäubli), IP68

Hinweis: Änderungen der technischen Daten sind ohne vorherige Ankündigung möglich. Bitte fordern Sie vor der Verwendung von SHARP Produkten die aktuellsten Datenblätter von SHARP an. SHARP trägt keine Verantwortung für Schäden an Geräten, die anhand von nicht abgesicherten Informationen mit SHARP Produkten bestückt wurden. Die Spezifikationen können geringfügig abweichen und sind ohne Garantie, Montage- und Betriebsanleitungen finden Sie in den entsprechenden Handbüchern, oder sie können von www.sharp.eu heruntergeladen werden. Dieses Modul sollte nicht direkt mit einer Last verbunden werden.